

CHL-35B460芯片说明书

Ver.201710



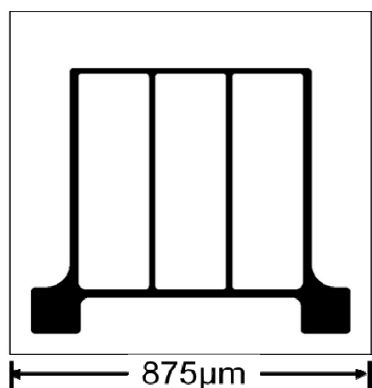
产品特点:

- 垂直结构电极，电流扩展好；
- 硅基板散热性能良好；
- 薄膜型芯片，单面出光；
- 郎伯光斑，易配光；
- 800V-ESD全测，可靠性高。

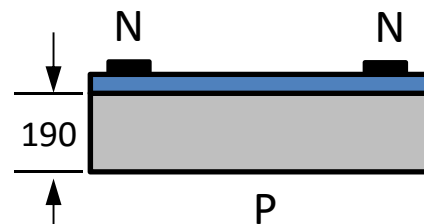
应用范围:

- 舞台灯光
- 移动照明
- 景观亮化
- 通用照明

芯片外观 (单位 μm)



正面外观



侧面外观

芯片尺寸: $875 \pm 10 \times 875 \pm 10$

焊盘尺寸: 120 ± 10

芯片厚度: 190 ± 20

焊盘厚度: 3 ± 0.5

光电性能(25°C环境温度)

	条件	最小值	典型值	最大值	单位
主波长(λ_d)	$I_F=350 \text{ mA}$	450	460	475	Nm
半峰宽($\Delta\lambda$)	$I_F=350 \text{ mA}$	-	20	-	nm
光功率(P_O)	$I_F=350 \text{ mA}$	380	580	680	mW
光通量(lm)	$I_F=350 \text{ mA}$	-	22	-	lm
开启电压(V_{f1})	$I_F=1 \mu\text{A}$	1.9	2.0	-	V
工作电压(V_f)	$I_F=350 \text{ mA}$	2.9	3.1	3.3	V
反向漏电(I_R)	$V_F=-5 \text{ V}$	-	-	0.1	μA

最大值

正向电流	500	mA
正向峰值电流	700	mA
工作结温	140	°C
工作温度	-40~85	°C
储存温度	0~40	°C

分档标准@350mA



Wd(nm)	450-452.5	452.5-455	455-457.5	457.5-460	460-462.5	462.5-465	465-467.5	467.5-470	470-472.5	472.5-475
660-700	041 051									
620-660	021 031	042 052								
580-620	001 011	022 032	043 053	044 054						
540-580		002 012	023 033	024 034	045 055	046 056				
500-540			003 013	004 014	025 035	026 036	047 057	048 058		
460-500					005 015	006 016	027 037	028 038	049 059	050 060
420-460							007 017	008 018	029 039	030 040
380-420								009 019	040 050	010 020

参考数据(A1)----防流明支架、硅胶灌封、热稳态测试

IF(mA)	VF(V)	Φ(lm)	Φe(mW)	主波长(nm)	峰值波长(nm)	半波宽(nm)
50	2.69	5.04	93.12	464.0	459.2	18.2
200	2.99	16.18	339.9	461.1	456.0	19.9
350	3.22	24.74	550.6	459.9	454.8	21.1
500	3.42	32.13	739.5	459.2	454.0	22.1
700	3.65	39.57	928.8	458.8	454.0	23.7
800	3.75	43.14	1011	458.8	454.0	24.7
900	3.86	46.39	1095	458.6	454.0	25.2
1000	3.95	49.09	1146	458.9	454.4	26.2